

РЕКОРД 1S		ТЕХНИЧЕСКИ ХАРАКТЕРИСТИКИ ПО VDI 2198							
Характеристики	1	Производител	БАЛКАНКАР РЕКОРД АД						
	2	Тип		ДВ1630.30.227S	ДВ1632.30.227S	ДВ1636.30.227S	ДВ1638.30.227S		
	3	Товароподемност	Q	kg	1250	1500	1750	2000	
	4	Център на тежестта на товара	C	Разстояние от центъра на тежестта на товара до челото на вилците	mm	500			
	5	Вид задвижване		Ел. батерия/дизел/газ		Дизел			
	6	Вид управление		Ходещ/стоящ/седящ водач		Седящ водач			
	7	Гуми		L – пневматични; SE – супереластични		L/L (SE/SE)			
	8	Колела (х–двигателни)		Брой, предни/задни		2x / 2			
Размери	9	Повдигателна уредба	h ₃	Височина на повдигане	mm	3000 ¹⁾			
	10		h ₂	Свободен ход	mm	80 ¹⁾			
	11		h ₅	Увеличен свободен ход	mm	– ¹⁾			
	12	Подвлична плоча		Присъединяване по DIN 15137		2A			
	13	Размери на вилцата	s/e/l	Дебелина/ширина/дължина	mm	40 x 80 x 1150 ²⁾			
	14	Наклон на УП	α/β	Напред/назад	(°)	5°±1° / 10°±1°			
	15	Габаритни размери	L ₂	Дължина	mm	2150	2200	2230	2290
	16		B	Ширина	mm	1180			
	17		h ₁	Височина при спуснатата УП	mm	2080 ¹⁾			
	18		h ₄	Височина при максимално вдигната УП	mm	3540 ¹⁾			
	19		h ₆	Височина до покрив защитен	mm	2080			
	20		h ₇	Височина до седалката	mm	1006			
	21		Радиус на завой	Wa	Външен радиус	mm	1900	1950	2015
22	Разстояние до товара	X	От оста на предния мост до челото на вилците	mm	402				
23	Ширина на работния коридор	Ast ₄	При палети 800x1200 При палети 1000x1200	mm	3650 3850	3700 3900	3765 3965	3830 4030	
Експл. х-ки	24	Скорост		Движение с товар/без товар	km/h	20 / 21			
	25			Повдигане с товар/без товар	m/s	0,26 / 0,31			
	26			Спускане с товар/без товар	m/s	0,3 / 0,3			
	27	Номинално теглително усилие		C товар	kN	14			
28	Преодоляван наклон		C товар/без товар	%	22 / 24				
Маса	29	Собствена маса		Вкл. батерията по ISO 5053 – 87	kg	2660	2750	2950	3130
	30	Натоварване на мостовете		C товар преден/заден	kg	3460/450	3760/490	4180/520	4600/530
	31			Без товар преден/заден	kg	1420/1240	1120/1630	1220/1730	1300/1830
Шаши	32	Гуми		Брой, предни/задни		2 / 2			
	33			Размери, предни		23x9-10			
	34			Размери, задни		5,00-8			
	35	База	Y		mm	1420			
	36	Колея		Предна/задна	mm	970 / 910			
	37	Просвет	m ₁	В най-ниската точка с товар	mm	120			
	38		m ₂	В центъра на базата с товар	mm	140			
	39	Работна спирачка		Мех./хидр./пневм./комб.		Хидравлична			
40	Установителна спирачка		Ръчна/крачна		Ръчна				
Задвижване	41	Батерия		Тип		Стартерна			
	42			Напрежение/капацитет	V/Ah	12/88			
	43			Маса	kg	22			
	44	Двигател с вътрешно горене		Производител, тип (дизел/газ)		DEUTZ D2011L03			
	45			Полезна мощност по DIN 70020	kW	34,5			
	46			Ном. честота на въртене по DIN70020	min ⁻¹	2600			
	47			Брой цилиндри/работен обем	cm ³	3/2332			
	48			Разход на гориво	l/h	3 (дизел)			
	49		Трансмисия		Тип, скорости (напред/назад)		Хидродинамична 6861 S3, 1/1		
	50	Съединител		Тип		Хидротрансформатор			
51	Работно налягане		За сменните приспособления	MPa	14				
52	Ниво на шума		Средна ст-ст на работното място на водача	dB (A)	85				

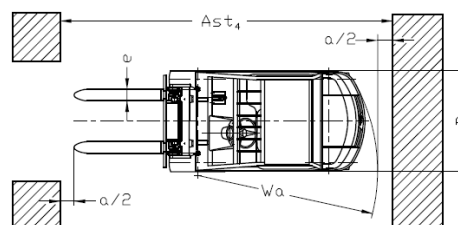
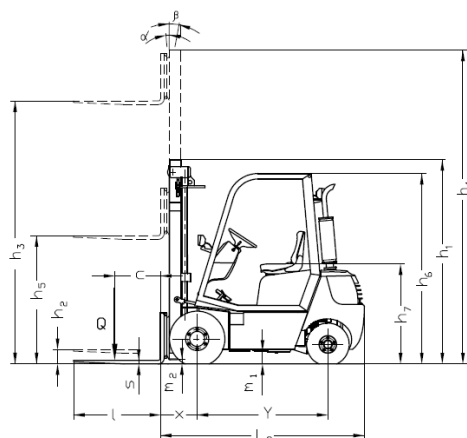
1) За останалите височини виж таблица "Повдигателни уредби".
Размерът h₄ - без защитна решетка. При наличие на защитна решетка се добавят + 680 мм.

2) Препоръчителни размери на вилчния рог.

* Мотокарите са изпълнени в съответствие с БДС EN 1726-1.

* Възможни са варианти различни от посочените спецификации и характеристики.

* Указаните размери и параметри са справочни и са постигнати при типови изпитателни условия. Те могат да се променят в зависимост от експлоатационния режим и съответните варианти.



РЕКОРД 1S		ТЕХНИЧЕСКИ ХАРАКТЕРИСТИКИ ПО VDI 2198							
		БАЛКАНКАР РЕКОРДАД							
Характеристики	1	Производител							
	2	Тип					ДВ1630.30.2MCS		
	3	Товароподемност	Q	kg	1250	1500	1750	2000	
	4	Център на тежестта на товара	C	Разстояние от центъра на тежестта на товара до челото на вилците	mm	500			
	5	Вид задвижване	Ел. батерия/дизел/газ			Дизел			
	6	Вид управление	Ходещ/стоящ/седящ водач			Седящ водач			
	7	Гуми	L – пневматични; SE – супереластични			L/L (SE/SE)			
	8	Колела (х-двигателни)	Брой, предни/задни			2x / 2			
Размери	9	Повдигателна уредба	h ₃	Височина на повдигане	mm	3000 ¹⁾			
	10		h ₂	Свободен ход	mm	80 ¹⁾			
	11		h ₅	Увеличен свободен ход	mm	– ¹⁾			
	12	Подвлична плоча	Присъединяване по DIN 15137			2A			
	13	Размери на вилцата	s/e/l	Дебелина/ширина/дължина	mm	40 x 80 x 1150 ²⁾			
	14	Наклон на УП	α/β	Напред/назад	(°)	5°±1° / 10°±1°			
	15	Габаритни размери	L ₂	Дължина	mm	2150	2200	2230	2290
	16		B	Ширина	mm	1180			
	17		h ₁	Височина при спуснатата УП	mm	2080 ¹⁾			
	18		h ₄	Височина при максимално вдигната УП	mm	3540 ¹⁾			
	19		h ₆	Височина до покрив защитен	mm	2080			
	20		h ₇	Височина до седалката	mm	1006			
	21		Радиус на завой	Wa	Външен радиус	mm	1900	1950	2015
22	Разстояние до товара	X	От оста на предния мост до челото на вилците	mm	402				
23	Ширина на работния коридор	Ast ₄	При палети 800x1200 При палети 1000x1200	mm	3650 3850	3700 3900	3765 3965	3830 4030	
Експл. х-ки	24	Скорост	Движение с товар/без товар		km/h	20 / 21			
	25		Повдигане с товар/без товар		m/s	0,26 / 0,31			
	26		Спускане с товар/без товар		m/s	0,3 / 0,3			
	27	Номинално теглително усилие	С товар		kN	14			
28	Преодоляван наклон	С товар/без товар		%	22 / 24				
Маса	29	Собствена маса	Вкл. батерията по ISO 5053 – 87		kg	2660	2750	2950	3130
	30	Натоварване на мостовете	С товар преден/заден		kg	3460/450	3760/490	4180/520	4600/530
	31		Без товар преден/заден		kg	1420/1240	1120/1630	1220/1730	1300/1830
Шаши	32	Гуми	Брой, предни/задни		2 / 2				
	33		Размери, предни		23x9-10				
	34		Размери, задни		5,00-8				
	35	База	Y	mm	1420				
	36	Колея	Предна/задна		mm	970 / 910			
	37	Просвет	m ₁	В най-ниската точка с товар	mm	120			
	38		m ₂	В центъра на базата с товар	mm	140			
	39	Работна спирачка	Мех./хидр./пневм./комб.			Хидравлична дискова спирачка			
40	Установителна спирачка	Ръчна/крачна			Ръчна				
Задвижване	41	Батерия	Тип		Стартерна				
	42		Напрежение/капацитет		V/Ah	12/88			
	43		Маса		kg	22			
	44	Двигател с вътрешно горене	Производител, тип (дизел/газ)		DEUTZ D2011L03				
	45		Полезна мощност по DIN 70020		kW	34,5			
	46		Ном. честота на въртене по DIN70020		min ⁻¹	2600			
	47		Брой цилиндри/работен обем		cm ³	3/2332			
	48		Разход на гориво		l/h	3 (дизел)			
	49		Трансмисия	Тип, скорости (напред/назад)		Хидродинамична 10DA, 1/1			
	50	Съединител	Тип		Хидротрансформатор				
51	Работно налягане	За сменните приспособления		MPa	14				
52	Ниво на шума	Средна ст-ст на работното място на водача		dB (A)	85				

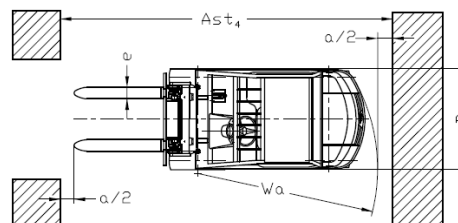
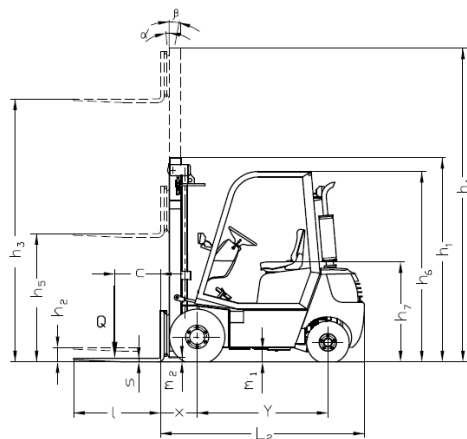
1) За останалите височини виж таблица "Повдигателни уредби".
Размерът h₄ - без защитна решетка. При наличие на защитна решетка се добавят + 680 мм.

2) Препоръчителни размери на вилчния рог.

* Мотокарите са изпълнени в съответствие с БДС EN 1726-1.

* Възможни са варианти различни от посочените спецификации и характеристики.

* Указаните размери и параметри са справочни и са постигнати при типови изпитателни условия. Те могат да се променят в зависимост от експлоатационния режим и съответните варианти.



ПОВДИГАТЕЛНИ УРЕДБИ

ТИП	ВИСОЧИНА НА ПОВДИГАНЕ h_3	ВИСОЧИНА ПРИ СПУСНАТА УП h_1	ВИСОЧИНА ПРИ МАКСИМАЛНО ВДИГНАТА УП h_4	СВОБОДЕН ХОД h_2 / h_5
-----	--------------------------------	-----------------------------------	--	-----------------------------

СИМПЛЕКС – 1,25/1,5/1,75/2,0t - МОТОКАР

(Двумачтова, Свободен ход)

30 S	3000	2080	3540	80
40 S	4000	2620	4555	130

ДУПЛЕКС – 1,25/1,5/1,75/2,0t - МОТОКАР

(Двумачтова, Увеличен свободен ход)

30 D	3000	2080	3580	1500
------	------	------	------	------

ТРИПЛЕКС – 1,25/1,5/1,75/2,0 t - МОТОКАР

(Тримачтова, Увеличен свободен ход)

42 T	4200	2080	4800	1360
45 T	4500	2220	5220	1500
50 T	5000	2370	5670	1650
54 T	5400	2470	5990	1760
60 T	6000	2670	6590	1960