

ЕЛЕКТРОКАР		ТЕХНИЧЕСКИ ХАРАКТЕРИСТИКИ			
1	Производител	БАЛКАНКАР РЕКОРД АД			
2	Тип			АС/ЕР 630.30 S	АС/ЕР 634.30 S
3	Товароподемност	Q	kg	1250	1600
4	Център на тежестта на товара	C	Разстояние от центъра на тежестта на товара до челото на вилниците	mm	500
5	Вид задвижване		Ел. батерия/дизел/газ		Ел. батерия
6	Вид управление		Ходещ/стоящ/седящ водач		Седящ водач
7	Повдигателна уредба	h_3	Височина на повдигане	mm	3000 ¹⁾
8		L_2	Дължина	mm	1938
9	Габаритни размери	B	Ширина	mm	995
10		h_6	Височина до покрив защитен	mm	2065
11	Управление на скоростите		Тип		Импулсен регулатор

1) За останалите височини виж таблица "Повдигателни уредби".

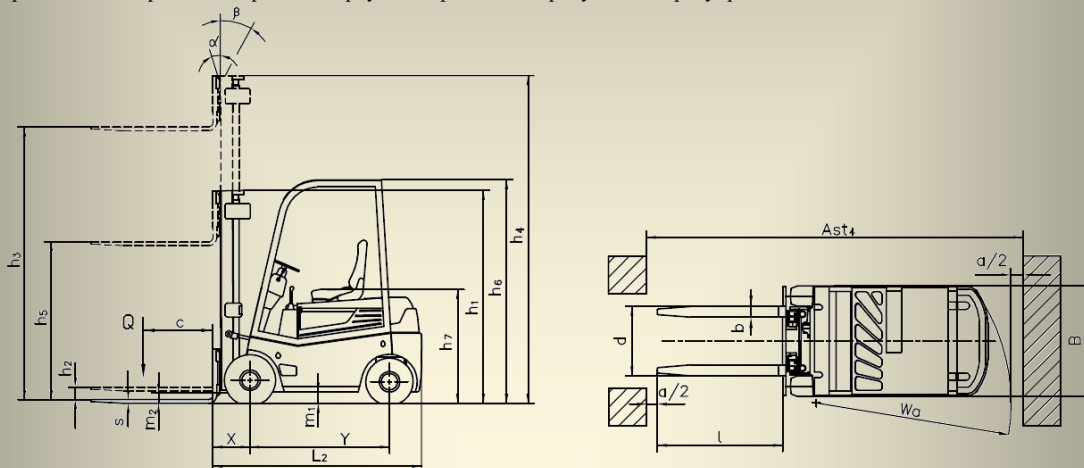
Размера h_4 без защитна решетка. При наличие на защитна решетка се добавят + 680 мм.

* Електрокарите са изпълнени в съответствие с БДС EN 1726-1.

* Възможни са варианти различни от посочените спецификации, характеристики и батерии.

* Указаните размери и параметри са справочни и са постигнати при типови изпитателни условия. Те могат да се променят в зависимост от експлоатационния режим и съответните варианти.

* Балканкар Рекорд си запазва правото на промени върху спецификации и продукти без предупреждение.



ПОВДИГАТЕЛНИ УРЕДБИ

ТИП	ВИСОЧИНА НА ПОВДИГАНЕ	ВИСОЧИНА ПРИ СПУСНАТА УП	ВИСОЧИНА ПРИ МАКСИМАЛНО ВДИГНАТА УП	СВОБОДЕН ХОД
	h_3	h_1	h_4	h_2 / h_5

СИМПЛЕКС – 1,25; 1,6 t ЕЛЕКТРОКАР

(Двумачтова, Свободен ход)

30 S	3000	2080	3535	90
40 S	4000	2570	4525	90

ДУПЛЕКС – 1,25; 1,6 t ЕЛЕКТРОКАР

(Двумачтова, Увеличен свободен ход)

30 D	3000	2080	3580	1500
------	------	------	------	------

ТРИПЛЕКС – 1,25; 1,6 t ЕЛЕКТРОКАР

(Тримачтова, Увеличен свободен ход)

42 T	4200	1970	4770	1400
45 T	4500	2070	5070	1500
50 T	5000	2220	5520	1660
54 T	5400	2370	5970	1800
60 T	6000	2570	6570	2000