

РЕТРАК

ТЕХНИЧЕСКИ ХАРАКТЕРИСТИКИ

РЕТРАК		ТЕХНИЧЕСКИ ХАРАКТЕРИСТИКИ			
1	Производител	БАЛКАНКАР РЕКОРД АД			
2	Наименование на модела			EPP 631.42.225T	EPP 634.42.225T
3	Товароподемност	Q	kg	1400	1600
4	Център на тежестта на товара	C	Разстояние от центъра на тежестта на товара до челото на вилците	mm	500
5	Вид задвижване		Електрическа батерия/дизел/газ		Електрическа батерия
6	Повдигателна уредба	h_3	Височина на повдигане	mm	4200 ¹⁾
7	Габаритни размери	l_2	Дължина до челото на вилцата	mm	1240
8		l_1	Габаритна дължина		2390
9		l_4	Изнасяне на УП напред		500
10		l_7	Дължина на ретрака с опорите		1690
11		B	Ширина		1285
12		h_1	Височина при спуснатата УП		2100
13		h_4	Височина при максимално повдигната УП		4820 ¹⁾
14		h_6	Височина до покрив защитен	mm	2145
15	Радиус на завой	Wa	Външен радиус	mm	1650
16	Управление на скоростите		Тип		Импулсен регулатор

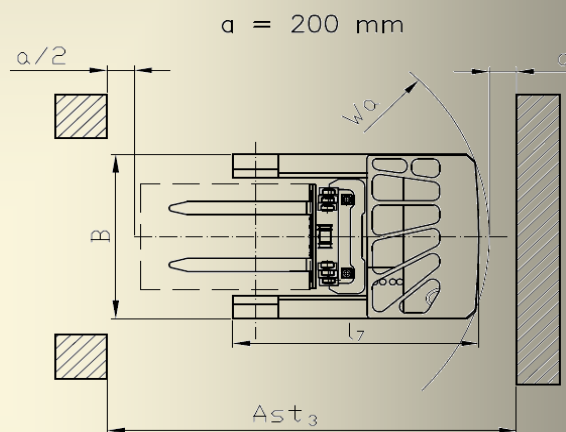
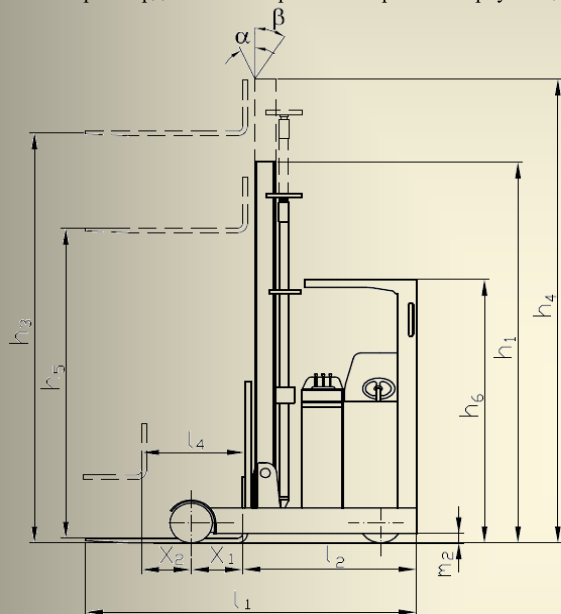
1) За останалите височини виж таблица "Повдигателни уредби".

* Електрокарите са изпълнени в съответствие с БДС EN 1726-1

* Възможни са варианти различни от посочените спецификации, характеристики и батерии.

* Указаните размери и параметри са справочни и са постигнати при типови изпитателни условия. Те могат да се променят в зависимост от експлоатационния режим и съответните варианти.

* Балканкар Рекорд си запазва правото на промени върху спецификации и продукти без предупреждение.



Повдигателни уредби

ТИП	Височина на повдигане h_3	Строителна височина h_1	Височина при максимално вдигната УП h_4	Свободен ход h_5
-----	-----------------------------------	---------------------------------	--	--------------------------

ТРИПЛЕКС – 1,4 t РЕТРАК (Тримачтова, Увеличен свободен ход)

42 T	4200	2100	4820	1480
45 T	4500	2240	5240	1600
48 T	4800	2310	5450	1660
52 T	5200	2440	5840	1800
56 T	5600	2590	6290	1940
64 T	6400	2840	7040	2200
90 T**	9000	3690	9735	3100

ТРИПЛЕКС – 1,6 t РЕТРАК (Тримачтова, Увеличен свободен ход)

42 T	4200	2100	4820	1480
45 T	4500	2240	5240	1600
48 T	4800	2310	5450	1660
52 T	5200	2440	5840	1800
56 T	5600	2590	6290	1940
64 T*	6400	2840	7040	2200
90 T**	9000	3690	9735	3100

* При височина на повдигане $h_3=6400$ mm максималната товароподемност е $Q=1400$ kg.

** При височина на повдигане $h_3=9000$ mm максималната товароподемност е $Q=1000$ kg.