

РЕКОРД 1S		ТЕХНИЧЕСКИ ХАРАКТЕРИСТИКИ ПО VDI 2198							
		БАЛКАНКАР РЕКОРД АД							
Характеристики	1	Производител							
	2	Тип		ГБВ 3630.30.5MC S CNG	ГБВ 3632.30.5MC S CNG	ГБВ 3636.30.5MC S CNG	ГБВ 3638.30.5MC S CNG		
	3	Товароподемност	Q	kg	1250	1500	1750	2000	
	4	Център на тежестта на товара	C	Разстояние от центъра на тежестта на товара до челото на вилиците	mm	500			
	5	Вид задвижване		Ел. батерия/дизел/газ	Газ (CNG) - Бензин				
	6	Вид управление		Ходещ/стоящ/седящ водач	Седящ водач				
	7	Гуми		L – пневматични; SE – супереластични	L/L (SE/SE)				
	8	Колела (х-двигателни)		Брой, предни/задни	2x / 2				
Размери	9	Повдигателна уредба	h_3	Височина на повдигане	mm	3000 ¹⁾			
	10		h_2	Свободен ход	mm	80 ¹⁾			
	11		h_5	Увеличен свободен ход	mm	– ¹⁾			
	12	Подвилична плоча		Присъединяване по DIN 15137	2A				
	13	Размери на рог виличен	l	Присъединяване по DIN 15137/дължина	2A / 1150 ²⁾				
	14	Наклон на УП	α/β	Напред/назад	(°)	5°±1° / 10°±1°			
	15	Габаритни размери	L_2	Дължина	mm	2150	2200	2230	2290
	16		B	Ширина	mm	1180			
	17		h_1	Височина при спусната УП	mm	2080 ¹⁾			
	18		h_4	Височина при макс. вдигната УП	mm	3540 ¹⁾			
	19		h_6	Височина до покрив защитен	mm	2080			
	20		h_7	Височина до седалката	mm	1006			
	21		Радиус на завой	Wa	Външен радиус	mm	1900	1950	2015
22	Разстояние до товара	X	От оста на предния мост до челото на вилиците	mm	405				
23	Ширина на работния коридор	Ast ₄	При палети 800x1200	mm	3650	3700	3765	3830	
			При палети 1000x1200	mm	3850	3900	3965	4030	
Експл. х-ки	24		Движение с товар/без товар	km/h	15 / 16				
	25	Скорост	Повдигане с товар/без товар	m/s	0,5 / 0,6				
	26		Спускане с товар/без товар	m/s	0,4 / 0,3				
	27	Ном. теглително усилие		С товар	kN	14			
28	Преодоляван наклон		С товар/без товар	%	20 / 22				
Маса	29	Собствена маса	Вкл. батерията по ISO 5053 – 87	kg	2440	2530	2730	2910	
	30	Натоварване на мостовете	С товар преден/заден	kg	3300/390	3610/420	4030/450	4450/460	
	31		Без товар преден/заден	kg	1000/1440	990/1540	1090/1640	1170/1740	
Шаси	32		Брой, предни/задни		2 / 2				
	33	Гуми	Размери, предни		23x9-10				
	34		Размери, задни		5,00-8				
	35	База	Y		mm	1430			
	36	Колея		Предна/задна	mm	950 / 910			
	37	Просвет	m_1	В най-ниската точка с товар	mm	116			
	38		m_2	В центъра на базата с товар	mm	160			
	39	Работна спирачка		Мех./хидр./пневм./комб.		Хидравлична дискова спирачка			
40	Установителна спирачка		Ръчна/крачна		Ръчна				
Задвижване	41		Тип		Стартерна				
	42	Батерия	Напрежение/капацитет	V/Ah	12 / 88				
	43		Маса	kg	22				
	44		Производител, тип (дизел/газ)		"TOYOTA - 4Y" (Газ (CNG) - Бензин)				
	45	Двигател с вътрешно горене	Полезна мощност по DIN 70020	kW	40				
	46		Ном. честота на въртене по DIN 70020	min ⁻¹	2600				
	47		Брой цилиндри/работен обем	/ cm ³	4 / 2300				
	48		Разход на гориво	kg/h-l/h	2,2 kg (газ-CNG) - 2,6 l (бензин)				
	49	Трансмисия		Тип, скорости (напред/назад)		Хидродинамична 10DA, 1/1			
	50	Съединител		Тип		Хидротрансформатор			
	51	Работно налягане		За сменните приспособления	MPa	14			
	52	Ниво на шума		Средна стойност на раб. място на водача	dB (A)	80			

1) За останалите височини - виж таблица "Повдигателни уредби".

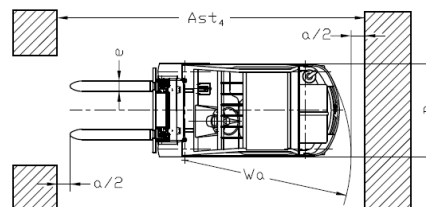
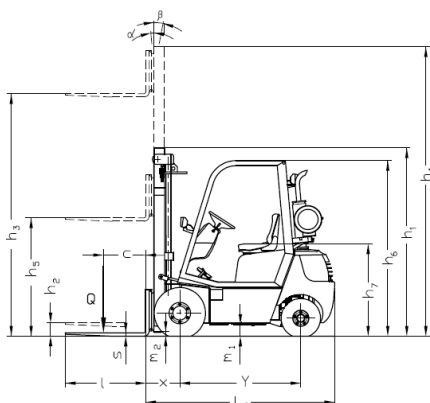
Размерът h_4 - без защитна решетка. При наличие на защитна решетка се добавят + 680 мм.

2) Препоръчителна дължина на виличния рог.

* Мотокарите са изпълнени в съответствие с БДС EN 1726-1.

* Възможни са варианти различни от посочените спецификации и характеристики.

* Указаните размери и параметри са справочни и са постигнати при типови изпитателни условия. Те могат да се променят в зависимост от експлоатационния режим и съответните варианти.



ПОВДИГАТЕЛНИ УРЕДБИ

ТИП	ВИСОЧИНА НА ПОВДИГАНЕ h_3	ВИСОЧИНА ПРИ СПУСНАТА УП h_1	ВИСОЧИНА ПРИ МАКСИМАЛНО ВДИГНАТА УП h_4	СВОБОДЕН ХОД h_2 / h_5
-----	---------------------------------------	--	--	------------------------------------

СИМПЛЕКС – 1,25/1,5/1,75/2,0t - МОТОКАР

(Двумачтова, Свободен ход)

30 S	3000	2080	3540	80
40 S	4000	2620	4555	130

ДУПЛЕКС – 1,25/1,5/1,75/2,0t - МОТОКАР

(Двумачтова, Увеличен свободен ход)

30 D	3000	2080	3580	1500
------	------	------	------	------

ТРИПЛЕКС – 1,25/1,5/1,75/2,0 t - МОТОКАР

(Тримачтова, Увеличен свободен ход)

42 T	4200	2080	4800	1360
45 T	4500	2220	5220	1500
50 T	5000	2370	5670	1650
54 T	5400	2470	5990	1760
60 T	6000	2670	6590	1960