

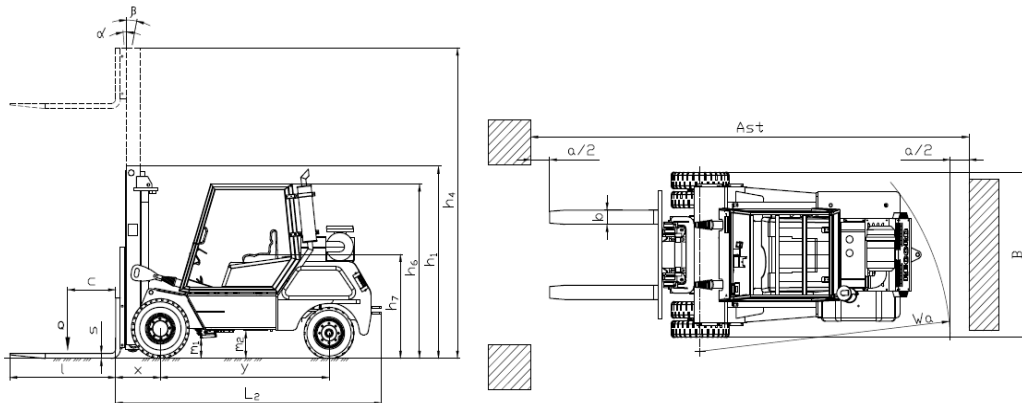
| РЕКОРД 3S |                                | ТЕХНИЧЕСКИЕ ХАРАКТЕРИСТИКИ ПО VDI 2198 |  |  |  |                     |
|-----------|--------------------------------|--|--|--|--|---------------------|
| 1         | Производитель                  | БАЛКАНКАР РЕКОРД АО                    |  |  |  |                     |
| 2         | Наименование модели            |  |  | ДВ1992.33.241S<br>ДВ1992.33.271S <sup>1)</sup> | ДВ1996.33.241S<br>ДВ1996.33.271S <sup>1)</sup> |                     |
| 3         | Грузоподъемность               | Q                                      | kg   | 6000   | 7000<br>8000                                   |                     |
| 4         | Центр тяжести груза            | C                                      | Расстояние от центра тяжести груза до фронта вил | mm   | 600  |                     |
| 5         | Вид тяги                       |  | Электро/дизель/газ                               |  | Дизель   |                     |
| 6         | Вид управления                 |  | Оператор идет, стоит, сидит                      |  | Оператор сидит                                 |                     |
| 7         | Подъемное устройство           | $h_3$                                  | Высота подъема                                   | mm   | 3300; 4000; 4500                               |                     |
| 8         | Габаритные размеры             | $L_2$                                  | Длина  | mm   | 3450<br>3580                                   |                     |
| 9         |                                | B                                      | Ширина   | mm   | 2350   |                     |
| 10        |                                | $h_1$                                  | Высота при опущенном ПУ                          | mm   | 2650; 3000; 3250                               | 2715; 3065;<br>3315 |
| 11        |                                | $h_4$                                  | Высота при максимальном подъеме ПУ               | mm   | 4360; 4860; 5360                               | 4415; 5115;<br>5615 |
| 12        |                                | $h_6$                                  | Высота до защитной крышки                        | mm   | 2450   |                     |
| 13        | Двигатель внутреннего сгорания |  | Изготовитель, тип                                |  | DEUTZ, дизель                                  |                     |
| 14        | Трансмиссия                    |  | Тип, скорости (вперед/назад)                     |  | Гидродинамическая                              |                     |

\* Автопогрузчики выполнены в соответствии с БДС ISO 3691-1.

\* Размер  $h_4$  без защитной решетки. При наличии защитной решетки добавляются + 680mm.

\* Возможны и другие варианты не указанные в спецификациях и характеристиках.

\* Указанные размеры справочные и получены при типовых испытательных условиях. Они могут меняться в зависимости от эксплуатационных режимов и соответствующих вариантов. "Балканкар Рекорд" АО сохраняет за собой право на изменения спецификации и продуктов без предупреждения.



| РЕКОРД 3S |                                | ТЕХНИЧЕСКИЕ ХАРАКТЕРИСТИКИ ПО VDI 2198 |  |                 |                                    |                     |
|-----------|--------------------------------|--|--|-----------------|------------------------------------|---------------------|
| 1         | Производитель                  | БАЛКАНКАР РЕКОРД АО                    |  |                 |                                    |                     |
| 2         | Наименование модели            |  |  | ДВ 1992.33.2TNS | ДВ 1994.33.2TNS<br>ДВ 1996.33.2TNS |                     |
| 3         | Грузоподъемность               | Q                                      | kg   | 6000            | 7000<br>8000                       |                     |
| 4         | Центр тяжести груза            | C                                      | Расстояние от центра тяжести груза до фронта вил | mm              | 600                                |                     |
| 5         | Вид тяги                       |  | Электро/дизель/газ                               |                 | Дизель                             |                     |
| 6         | Вид управления                 |  | Оператор идет, стоит, сидит                      |                 | Оператор сидит                     |                     |
| 7         | Подъемное устройство           | $h_3$                                  | Высота подъема                                   | mm              | 3300; 4000; 4500                   |                     |
| 8         | Габаритные размеры             | $L_2$                                  | Длина  | mm              | 3450<br>3580                       |                     |
| 9         |                                | B                                      | Ширина   | mm              | 2240                               |                     |
| 10        |                                | $h_1$                                  | Высота при опущенном ПУ                          | mm              | 2650; 3000; 3250                   | 2715; 3065;<br>3315 |
| 11        |                                | $h_4$                                  | Высота при максимальном подъеме ПУ               | mm              | 4360; 4860; 5360                   | 4415; 5115;<br>5615 |
| 12        |                                | $h_6$                                  | Высота до защитной крышки                        | mm              | 2450                               |                     |
| 13        | Двигатель внутреннего сгорания |  | Изготовитель, тип                                |                 | DEUTZ, дизель                      |                     |
| 14        | Трансмиссия                    |  | Тип  |                 | Гидродинамическая                  |                     |

\* Автопогрузчики выполнены в соответствии с БДС ISO 3691-1.

\* Размер  $h_4$  без защитной решетки. При наличии защитной решетки добавляются + 680mm.

\* Возможны и другие варианты не указанные в спецификациях и характеристиках.

\* Указанные размеры справочные и получены при типовых испытательных условиях. Они могут меняться в зависимости от эксплуатационных режимов и соответствующих вариантов. "Балканкар Рекорд" АО сохраняет за собой право на изменения спецификации и продуктов без предупреждения.

